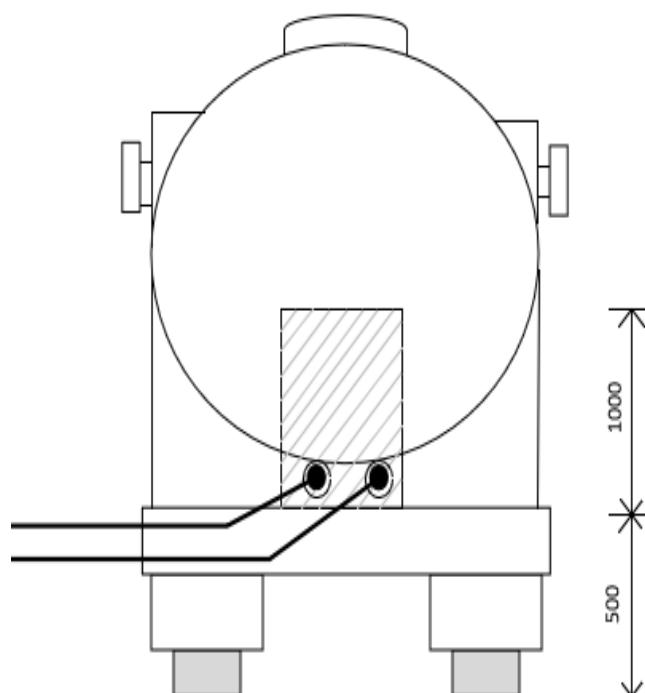
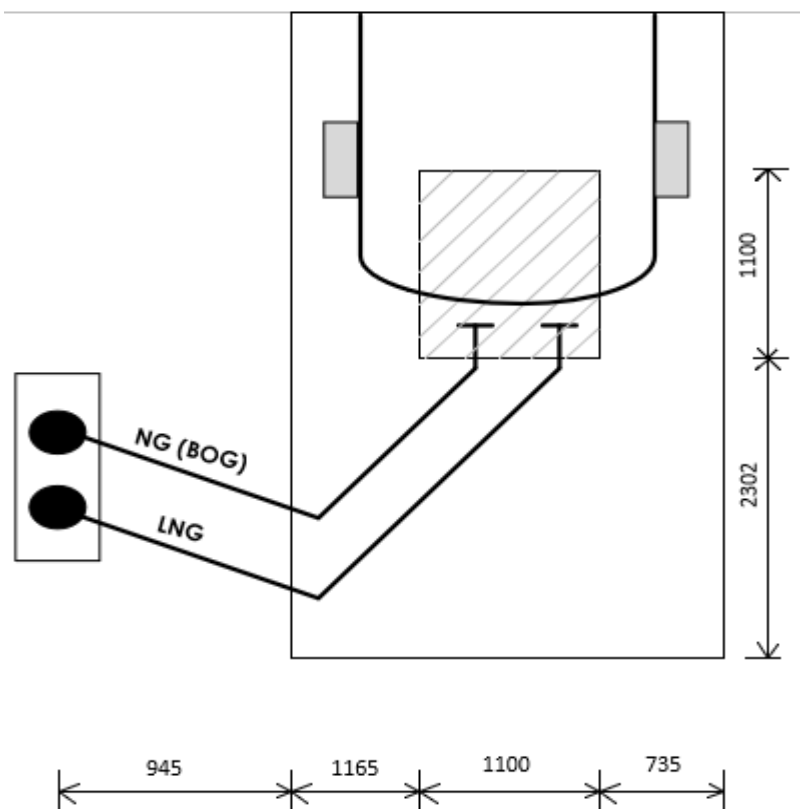


## Zakres pracy ramion sztywnych oraz przewodów elastycznych.

### 1. Zakres pracy sztywnych ramion załadunkowych.



2. Zakres pracy przewody elastyczne.

